

## ЦЕНТР ПО САПРОПЕЛЮ

Астрахань. ул. Ульянова, 67.

тел. +7 9086132220 www.sapropex.ru e-mail: sapropex@mail.ru

Ватсап +79275863826

---

### СТАНЦИЯ ФАСОВКИ СЫПУЧИХ УДОБРЕНИЙ И ДРУГОЙ ПРОДУКЦИИ В ОТКРЫТЫЕ МЕШКИ

Станция фасовки в открытые мешки типа OPENBAG предназначена для порошкообразных, мелкокристаллических и гранулированных веществ (удобрения, строительные смеси, корма, др) в открытые мешки массой от 10 до 50 кг. Станция фасовки применяется в широком спектре отраслей народного хозяйства в составе линий по производству и упаковыванию сыпучих продуктов (в том числе, в помещениях с особыми требованиями к содержанию пыли). Агрегат отличается компактными размерами и возможностью устройства системы аспирации.

Станция фасовки представляет собой единую рамную конструкцию, в верхней части которой смонтированы шнековый конвейер и узел загрузки, включающий: загрузочный патрубок с пневмозатвором, систему аспирации (при необходимости), систему тензометрии, и механизм фиксации горловины мешка. В нижней части рамы установлен ленточный транспортер.

На загрузочный патрубок вручную помещается горловина мешка и зажимается пневмозатвором. По шнековому конвейеру продукт поступает в мешок, где происходит его непрерывное взвешивание. Первоначально происходит быстрая подача продукта «грубым» потоком, затем остаточное количество продукта досыпается «тонким» потоком. Горловина мешка при необходимости запаивается или зашивается прошивочным устройством, и мешок транспортируется на следующую технологическую операцию. Все действия по загрузке мешка контролируются единой системой автоматизированного управления.

#### **Конкурентные преимущества** станции фасовки в открытые мешки:

- простота в управлении - агрегат обслуживается одним оператором;
- высокая надежность – в конструкции агрегата использованы системы и узлы всемирно известных производителей Bonfiglioli riduttori s.p.a. (Италия), CAMOZZI (Италия), WAMGROUP (Италия);
- компактные размеры и встроенный ленточный транспортер позволяют применять агрегат в составе производственных линий «мини-заводов»;
- устройство затвора исключает просыпание материала при смене мешков;
- агрегат может комплектоваться встроенной системой аспирации, запайщиком или прошивочным устройством.

#### **Система аспирации:**

Подключение к системе аспирации является обязательным условием для нормальной эксплуатации станции фасовки OPENBAG. Эффективная аспирация особенно важна, поскольку в качестве энергоносителя служит сжатый воздух. Рекомендуем использовать систему аспирации SA ITALTECH.

Сжатый воздух, используемый в станции фасовки должен быть осушен (точка росы +3°C) и очищен от примесей (тонкость фильтрации 25 мкм), для этого в составе станции фасовки используются устройства осушки и подготовки сжатого воздуха производства фирмы SAMOZZI (Италия).

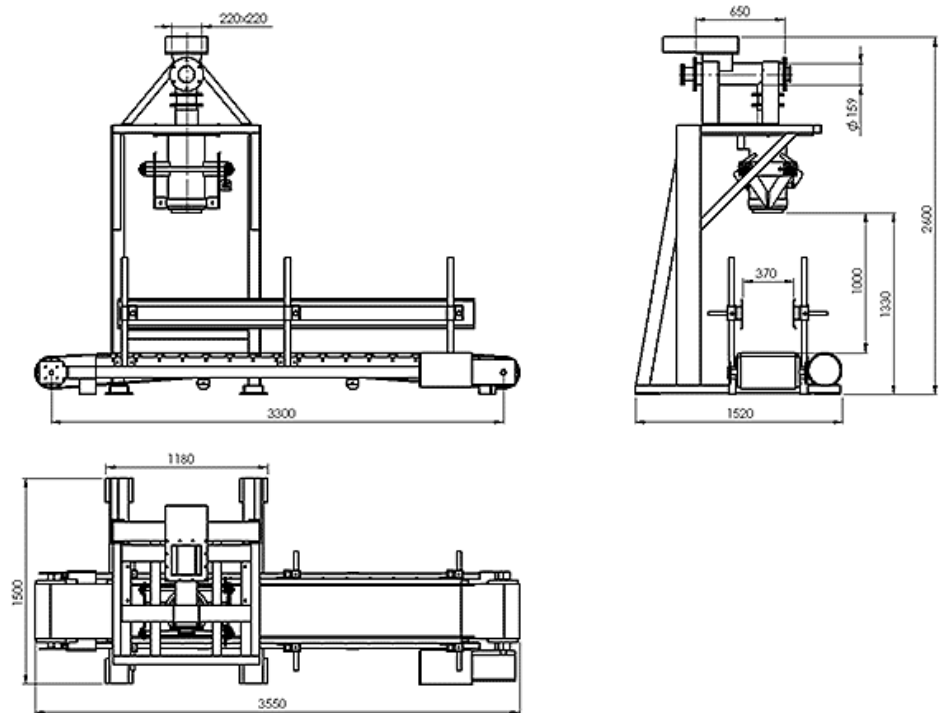
Управление станцией фасовки клапанных мешков осуществляется с лицевой панели шкафа автоматизированного управления САУ OPENBAG LOGIC. Управление осуществляется в полуавтоматическом режиме.



В комплекте линии мешкозашивочный под полипропиленовые мешки или запаечный под полиэтиленовые мешки узел.

### Технические характеристики

Тип фасуемого продукта	Однородные порошкообразные, мелкокристаллические или гранулированные, хорошо сыпучие материалы, влажность 0,1-0,3%, размер фракции 1-50 мм, насыпная плотность 500-3500 кг/м <sup>3</sup> , кроме химически агрессивных, ядовитых и взрывоопасных
Тип мешков	открытые мешки
Ширина мешков, мм	450-700
Длина мешков, мм	300-1000
Величина дозы, кг	10-50
Производительность, т/ч*	до 7
Потребность в сжатом воздухе	300 л/мин, 6 атм.
Потребность в аспирационном воздухе	200 л/мин
Электропитание	3×380 В, 50 Гц
Установленная мощность, кВт	4
Габаритные размеры (Длина×Ширина×Высота), мм	3550×1520×2600
Условия размещения и эксплуатации	+5...+40°
Масса, кг	710



Сроки изготовления: от 1.5 мес. Стоимость в комплекте: от 910 тыс. руб.

ВИДЕО: [https://youtu.be/wriYJONIR\\_8](https://youtu.be/wriYJONIR_8)